

**INSTALLATION INSTRUCTIONS**  
AVD56-5CCT Series



**⚠ WARNING**

These products may represent a possible shock or fire hazard if improperly installed or attached in any way. Products should be installed in accordance with these instructions, current electrical codes, and/or the current National Electric Code (NEC).

**⚠ WARNING**

The electrical rating of this product is 120V AC. The installer must determine whether power supply is appropriate at the luminaire before installation. Ensure power supply is turned off at the fuse box or circuit breaker prior to attempting installation or servicing of the fixture.

**SAFETY INFORMATION**

- Read all instructions before beginning. Save these instructions for future use.
- To reduce the risk of fire, electric shock, or injury to persons, pay close attention to this manual and stay within its guidelines when using this product.
- Installation of this fixture requires knowledge of recessed lighting luminaires and their electrical systems. If not qualified or uncertain, do not attempt installation. Contact a qualified electrician.
- Supply conductors (power wiring) connecting the fixture must be rated for a minimum of 90°C (194°F).
- Do not make or alter any open holes in wiring enclosures, nor in any electrical components during installation.
- Do not alter, relocate, or remove wiring, lamp holders, power supply, or any other electrical component.
- To prevent wiring damage or abrasion, do not expose wiring to edges of sheet metal or other sharp objects.
- To avoid electrical shock, do not turn on fixture with missing or damaged lens.
- This downlight is suitable for use in wet locations; and is rated Type IC.
- There are no serviceable parts inside of the LED module.
- This fixture is suitable for use in dimming circuits: TRIAC/CL/ELV

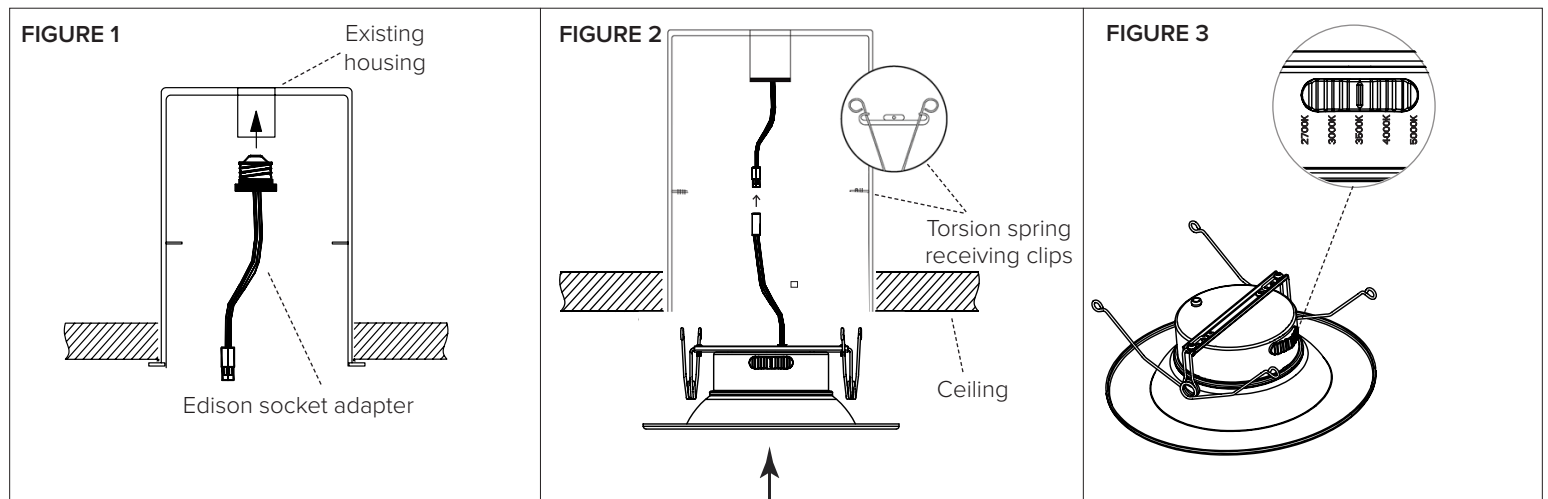
**PRE-INSTALLATION**

**CAUTION - To reduce the risk of fire, electric shock, or injury to persons:** Be sure that the power supply is turned off at the fuse box or circuit breaker before attempting installation or servicing of the fixture.

**CAUTION - To reduce the risk of fire, electric shock, or injury to persons:** Use with 5" or 6" recessed cans (recessed housings) only. Do not attempt to alter for other sizes or purposes. Before beginning installation, confirm housing compatibility by checking the interior of the housing for a manufacturer's part number and specifications; or measure the diameter of the housing.

**INSTALLATION (See Figures 1-4):**

1. Remove existing bulb and trim if applicable.
2. Confirm the LED Retrofit Downlight is compatible with the existing 5" or 6" recessed housing as outlined above.
3. Screw Edison socket adapter into back of existing housing. See Figure 1.
4. Connect the retrofit downlight's plastic connector to the Edison socket adapter's plastic connector making sure the mating parts snap together.
5. Use the CCT slider switch on the back of the fixture to set the desired color temperature for the light. See Figure 3.
6. Squeeze the fixture's torsion springs together (one on each side of the downlight) and install into torsion spring receiving clips inside housing.
7. Carefully route wires into housing and push retrofit downlight up flush to ceiling. See Figure 2.



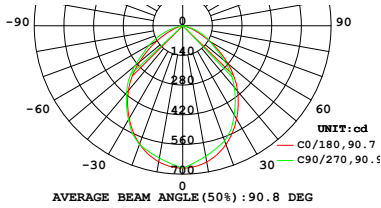
## INSTALLATION INSTRUCTIONS

### AVD56-5CCT Series



#### PHOTOMETRIC DISTRIBUTION SHOWING INTENSITY (Candelas):

AVD56-5CCT



#### CARE AND MAINTENANCE:

1. Use only a mild soap and water with soft cloth to clean the fixture. Harsh chemicals will damage the finish. Do not wipe the fixture with a rough cloth that may scratch the finish or the lens.

#### FCC Compliance Statement

This device complies with part 15 of the FCC Rules. Operation is subject to the following two conditions:

1. This device may not cause harmful interference, and
2. This device must accept any interference received, including interference that may cause undesired operation.

#### FCC WARNING

This equipment has been tested and found to comply with the limits for a Class B digital device, pursuant to Part 15 of the FCC Rules. These limits are designed to provide reasonable protection against harmful interference in a residential installation. This equipment generates, uses and can radiate radio frequency energy and, if not installed and used in accordance with the instructions, may cause harmful interference to radio communications. However, there is no guarantee that interference will not occur in a particular installation. If this equipment does cause harmful interference to radio or television reception, which can be determined by turning the equipment off and on, the user is encouraged to try to correct the interference by one or more of the following measures:

- Reorient or relocate the receiving antenna.
- Increase the separation between the equipment and the receiver.
- Connect the equipment into an outlet different from that to which the receiver is connected.
- Consult the dealer or an experienced radio/TV technician for help.

Any changes or modifications not expressly approved by the party responsible for compliance could void the user's authority to operate the equipment.

#### 5-YEAR LIMITED PRODUCT WARRANTY

This product is warranted to be free from defects in material and workmanship for a period of five (5) years from the date of purchase. Products that prove to be defective during this period will be either repaired (i.e. replacement of defective electronics, defective parts of the fixture housing, lens, wiring, switching or lamp sockets; excluding the lamp) or replaced, at the discretion of American Lighting, Inc claims for defective products must be submitted to the retail location from which the product was purchased within the warranty period. Upon submission of proper return claim documentation and product to American Lighting, Inc by the retailer, American Lighting, Inc reserves the right to inspect the product for misuse or abuse. Claims for indirect or consequential damages or for product that, in American Lighting, Inc's opinion has been misused, will be denied. This is a warranty of product reliability only and not a warranty of merchantability or fitness for a particular purpose. American Lighting, Inc shall have no liability whatsoever in any event for payment of incidental or consequential damages, including, without limitations, installation costs and damages for personal injury and property. These products may represent a possible shock or fire hazard if improperly installed or altered in any way. This warranty applied only to product that has been properly installed in accordance with instruction sheet and current local codes and/or the National Electrical Code. Warranty does not apply to any product that has been improperly installed or in situation where components have been altered in any way. This warranty: (1) excludes expendable parts including but not limited to light bulbs, batteries; (2) carries a 2-year finish warranty protecting finish against tarnishing, flaking, and discolorations; (3) shall be void if this lighting fixture is not installed in the U.S.A.; and (4) does not cover any losses, labor, injuries to persons/property or costs. This warranty does give you specific legal rights and you may have other rights, which vary from state to state. Be careful, it is recommended that installation be done by a qualified professional; the purchaser has sole responsibility for proper installation in compliance with all state and local code requirements. Seller's employees are not qualified to advise you on the use of this Merchandise. Any oral representation(s) made will not be binding on seller or its employees. The rights under this limited warranty are to the original purchaser of the Merchandise and may not be transferred to any subsequent owner. This limited warranty is in lieu of all warranties, expressed or implied including warranties or merchantability and fitness for a particular purpose. Seller shall not be liable for any special, incidental, or consequential damages. The sold exclusive remedy against the seller will be for the replacement of any defects as provided herein, as long as the seller is willing or able to replace this product or is willing to refund the purchase price as provided above.

For questions/comments, technical assistance, or repair parts - Please call toll free at 1-800-285-8051 (M-F 8am-5pm), CST)

## INSTALLATION INSTRUCTIONS AVD56-5CCT Series



### ⚠️ AVERTISSEMENT

Ces produits peuvent représenter un risque d'électrocution ou d'incendie s'ils sont mal installés ou fixés de quelque manière que ce soit. Les produits doivent être installés conformément à ces instructions, aux codes électriques actuels et / ou au Code électrique national (NEC) actuel.

### ⚠️ AVERTISSEMENT

La puissance électrique de ce produit est de 120V AC. L'installateur doit déterminer si l'alimentation électrique est appropriée au niveau du luminaire avant l'installation. Assurez-vous que l'alimentation électrique est coupée au niveau de la boîte à fusibles ou du disjoncteur avant de tenter l'installation ou l'entretien du luminaire.

### INFORMATION SUR LA SÉCURITÉ

- Lisez toutes les instructions avant de commencer. Conservez ces instructions pour une utilisation future.
- Pour réduire les risques d'incendie, de choc électrique ou de blessures corporelles, faites très attention
- à ce manuel et respectez ses directives lorsque vous utilisez ce produit.
- L'installation de ce luminaire nécessite la connaissance des luminaires encastrés et de leurs systèmes électriques. S'il n'est pas qualifié ou incertain, n'essayez pas d'installer. Contactez un électricien qualifié.
- Les conducteurs d'alimentation (câblage d'alimentation) connectant le luminaire doivent être
- minimum de 90 ° C (194 ° F).
- Ne faites ni ne modifiez aucun trou ouvert dans les boîtiers de câblage, ni dans aucun composant électrique pendant l'installation.
- Ne pas modifier, déplacer ou retirer le câblage, les supports de lampe, l'alimentation électrique ou
- autre composant électrique.
- Pour éviter d'endommager ou d'abrasion le câblage, n'exposez pas le câblage aux bords de la tôle ou d'autres objets tranchants.
- Pour éviter les chocs électriques, n'allumez pas le luminaire avec une lentille manquante ou endommagée.
- Ce downlight est adapté pour une utilisation dans des endroits humides; et est classé de type IC.
- Il n'y a aucune pièce réparable à l'intérieur du module LED.
- Ce luminaire convient pour une utilisation dans des circuits de gradation: TRIAC / CL / ELV

### PRE-INSTALLATION

**ATTENTION - Pour réduire le risque d'incendie, de choc électrique ou de blessure corporelle:** Assurez-vous que l'alimentation est coupée au niveau de la boîte à fusibles ou du disjoncteur avant de tenter l'installation ou l'entretien du luminaire.

**ATTENTION - Pour réduire le risque d'incendie, de choc électrique ou de blessure corporelle:** Utiliser uniquement avec des boîtes encastrées de 5 "ou 6" (boîtiers encastrés). N'essayez pas de modifier pour d'autres tailles ou fins. Avant de commencer l'installation, vérifiez la compatibilité du boîtier en vérifiant à l'intérieur du boîtier le numéro de pièce et les spécifications du fabricant; ou mesurer le diamètre du boîtier.

### INSTALLATION (voir figures 1 et 2):

1. Retirez l'ampoule et la garniture existantes, le cas échéant.
2. Confirmez que le Downlight LED Retrofit est compatible avec le boîtier encastré 5 "ou 6" existant comme indiqué ci-dessus.
3. Vissez l'adaptateur de douille Edison à l'arrière du boîtier existant. Voir figure 1.
4. Connectez le connecteur en plastique du downlight de modernisation au connecteur en plastique de l'adaptateur de prise Edison en vous assurant que les pièces d'accouplement s'emboîtent.
5. Utilisez le curseur CCT situé à l'arrière du luminaire pour régler la température de couleur souhaitée pour la lumière. Voir figure 3.
6. Serrez les ressorts de torsion du luminaire ensemble (un de chaque côté du downlight) et installez-les dans les clips de réception du ressort de torsion à l'intérieur du boîtier.
7. Acheminez avec précaution les fils dans le boîtier et poussez le downlight de modernisation au ras du plafond. Voir figure 2.

FIGURE 1

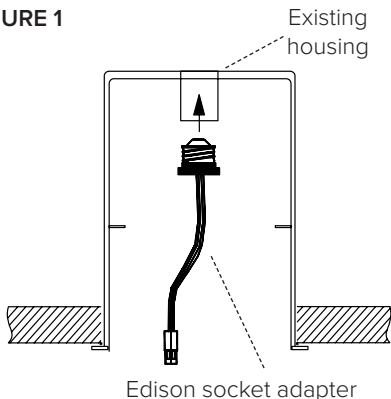


FIGURE 2

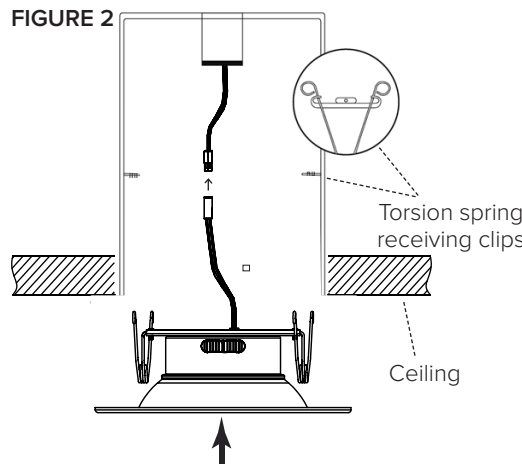
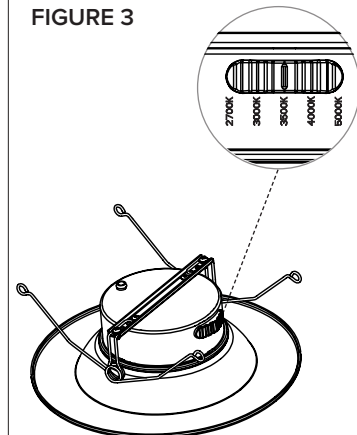


FIGURE 3





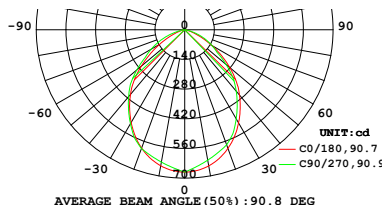
## INSTALLATION INSTRUCTIONS

## AVD56-5CCT Series



## DISTRIBUTION PHOTOMÉTRIQUE À L'INTENSITÉ (Candelas) :

AVD56-5CCT



## NETTOYAGE ET ENTRETIEN:

1. Utilisez uniquement un savon doux et de l'eau avec un chiffon doux pour nettoyer l'appareil. Produits chimiques agressifs endommagera la finition. N'essayez pas l'appareil avec un chiffon rugueux qui peut rayer la finition ou la lentille.

## Déclaration de conformité FCC

Cet appareil est conforme à la partie 15 des règles de la FCC. Son fonctionnement est soumis aux deux conditions suivantes:

1. Cet appareil ne doit pas provoquer d'interférences nuisibles, et
2. Cet appareil doit accepter toute interférence reçue, y compris les interférences pouvant entraîner un fonctionnement indésirable.

## AVERTISSEMENT FCC

Cet équipement a été testé et déclaré conforme aux limites d'un appareil numérique de classe B, conformément à la partie 15 des règles de la FCC. Ces limites sont conçues pour fournir une protection raisonnable contre les interférences nuisibles dans une installation résidentielle. Cet équipement génère, utilise et peut émettre de l'énergie de radiofréquence, s'il n'est pas installé et utilisé conformément aux instructions, peut provoquer des interférences nuisibles aux communications radio. Cependant, rien ne garantit que aucune interférence ne se produira dans une installation particulière. Si cet équipement provoque des interférences nuisibles à la réception radio ou télévision, ce qui peut être déterminé par éteindre et rallumer l'équipement, l'utilisateur est encouragé à essayer de corriger les interférences par une ou plusieurs des mesures suivantes:

- Réorientez ou déplacez l'antenne de réception.
- Augmenter la distance entre l'équipement et le récepteur.
- Connectez l'équipement à une prise différente de celle à laquelle le récepteur est connecté.
- Consultez le revendeur ou un technicien radio / TV expérimenté pour obtenir de l'aide.

Tout changement ou modification non expressément approuvé par la partie responsable de la conformité pourrait annuler le droit de l'utilisateur à utiliser l'équipement.

## GARANTIE LIMITÉE DE 5 ANS

Ce produit est garanti contre tout défaut de matériau et de fabrication pendant une période de cinq (5) ans à la date d'achat.

Les produits qui se révèlent défectueux pendant cette période seront soit réparés. (c'est-à-dire, remplacement de l'électronique défectueuse, des pièces défectueuses du boîtier du luminaire, de la lentille, du câblage, de la commutation ou des douilles de lampe; À l'exclusion de la lampe) Ou remplacé. À la discrétion d'American Lighting, Inc réclame que des produits défectueux doivent être soumis à l'endroit où le produit a été acheté au cours de la période de garantie. Sur présentation de la documentation de réclamation et du produit à American Lighting, Inc par le détaillant, American Lighting, Inc se réserve le droit d'inspecter le produit pour abus ou abus. Les réclamations pour dommages indirects ou consécutifs ou pour un produit qui, selon American Lighting, Inc a été mal utilisé, sera refusée. Il s'agit d'une garantie de fiabilité du produit uniquement et non une garantie de qualité marchande ou d'adaptation à un usage particulier. American Lighting, Inc ne pourra, en aucun cas, être tenu pour responsable du paiement de dommages accessoires ou consécutifs, y compris, sans limitation, les frais d'installation et les dommages pour préjudices corporels et matériels. Ces produits peuvent représenter un risque d'électrocution ou d'incendie s'ils sont mal installés ou modifiés de quelque façon que ce soit. Cette garantie s'applique uniquement aux produits qui ont été correctement installés conformément à la feuille d'instructions et aux codes locaux actuels et / ou au Code national de l'électricité. La garantie ne s'applique pas à tout produit qui a été mal installé ou dans lequel les composants ont été modifiés de quelque façon que ce soit. Cette garantie: (1) exclut les pièces consommables, y compris, mais sans s'y limiter, les ampoules, les piles; (2) porte une garantie de finition de 2 ans pour protéger la finition contre le ternissement, l'écaillage et les décolorations; (3) est nulle si ce luminaire n'est pas installé aux États-Unis; et (4) ne pas prendre en charge les pertes, le travail, les blessures aux personnes / biens ou les coûts. Cette garantie vous donne des droits légaux spécifiques et vous pouvez avoir d'autres droits, qui varient d'une province à l'autre, attention, il est recommandé que l'installation soit effectuée par un professionnel qualifié; L'acheteur est seul responsable de l'installation correcte en conformité avec toutes les exigences du code local et de l'état. Le vendeur n'est pas responsable de l'exactitude ou de l'exhaustivité de ces informations. Toute représentation orale faite ne lie pas le vendeur ou ses employés. Les droits sous cette garantie limitée sont à l'acheteur original de la marchandise et ne peuvent être transférés à un propriétaire ultérieur. Cette garantie limitée remplace toutes les garanties, explicites ou implicites, y compris les garanties ou la qualité marchande et l'adéquation à un usage particulier. Le Vendeur ne sera pas responsable des dommages spéciaux, accessoires ou consécutifs. Le remède exclusif vendu contre le vendeur sera pour le remplacement de tout défaut tel que prévu dans le présent, aussi longtemps que le vendeur est disposé ou capable de remplacer ce produit ou est disposé à rembourser le prix d'achat comme prévu ci-dessus.

Pour des questions / commentaires, de l'assistance technique ou des pièces de réparation, appeler gratuitement au 1-800-285-8051 (M-F 8h-17h), CST)